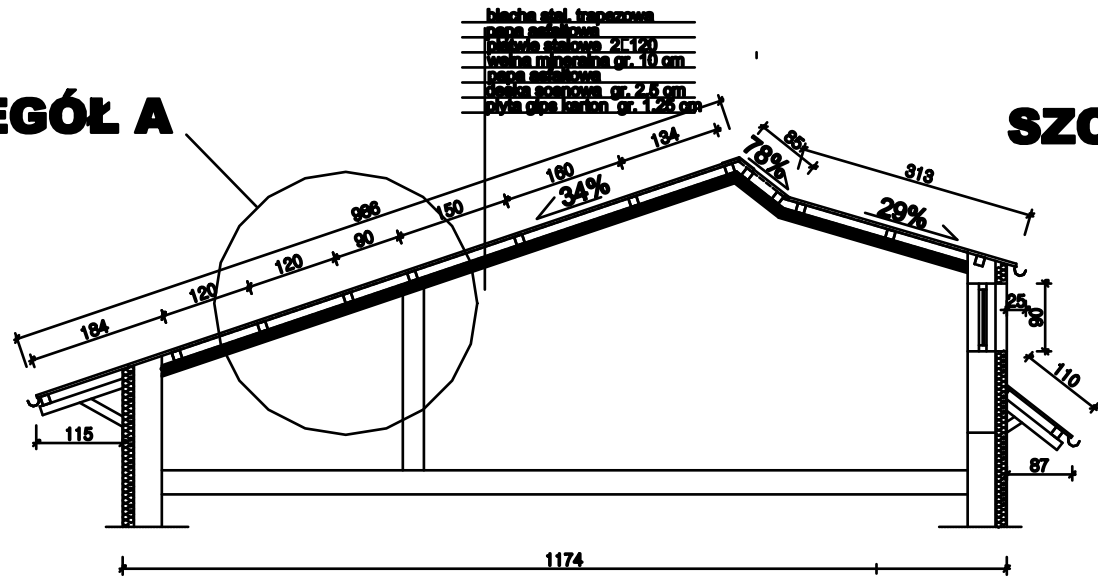
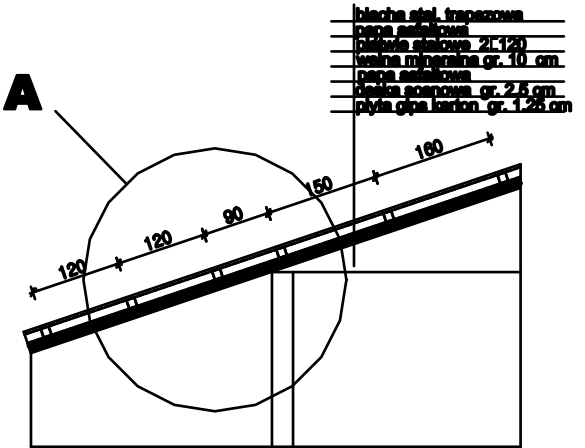


PRZEKRÓJ PRZEZ POŁĄC DACHU NAD PODDASZEM BUD A STAN OBECNY SKALA 1 : 50

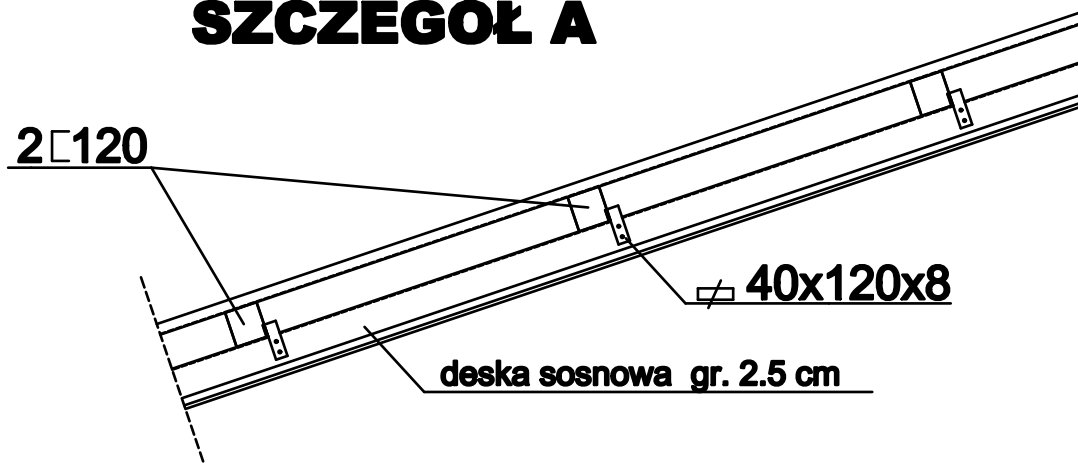
SZCZEGÓŁ A



SZCZEGÓŁ A



SZCZEGÓŁ A



OBIEKT: BUDYNEK DPS-u W HUWNIKACH		Temat rysunku : PRZEKRÓJ POŁĄC DACHU BUD. A	
TEMAT: REMONT DACHU BUD A		Data: czerwiec 2017	
ADRES : HUWNIKI 127		SKALA	1:100
INWESTOR : STAROSTWO POWIATOWE PLAC DOMINIKANSKI 3 PRZEMYSŁ		Upr. bud. u/k/v/v/ese/e/ez/ea	podpis
PROJEKTOWAŁ : mgr Inż. Zbigniew Duszyk mgr Inż. Tadeusz Czech		RYS 1	